

# アプリケーション・ノート AN-1092

## 高耐圧ICのデータシートの読み方

Satyavrat Laud, International Rectifier

### 目次

	項
1. はじめに .....	2
2.1 データシートの記述 (Description) と重要な機能 (Features) .....	2
2.2 製品の概要 (Product Summary) .....	3
2.3 絶対最大定格 (Absolute Maximum Ratings) .....	3
2.4 推奨動作条件 (Recommended Operating Conditions) .....	5
2.5 動特性 (Dynamic Electrical Characteristics) .....	5
2.6 静特性 (Static Electrical Characteristics) .....	7
2.7 機能ブロック図 (Functional Block Diagram) .....	10
2.8 ピンの定義 (Lead Definitions) .....	10
2.9 ピン配置 (Lead Assignments) .....	12
2.10 特性図 (Figures) .....	12
3. 注意/参考 .....	12
4. 結論 .....	13

©インターナショナル・レクティファイアー・ジャパン (2006年10月)  
この文献の無断複製・転載を禁じます。

このアプリケーション・ノートは、インターナショナル・レクティファイアー（IR）社の標準的な高耐圧 IC（HVIC）のデータシートの内容について説明したものです。データシートに記載された主要な仕様と情報の意味を理解するための助けとなれば幸いです。

## 1 はじめに

IR 社のゲート駆動 IC（ゲート・ドライバ）のデータシートは、回路設計者（顧客）への豊富な情報が盛り込まれています。ただし、この情報は、しばしば非常に簡潔で、ほとんどの技術仕様書がそうであるようにポイントしか示していません。このアプリケーション・ノートの目的は、IR 社のゲート駆動 IC のデータシートと、そこに記載された技術仕様を理解する助けとなるように解説することです。経験豊富な回路設計者だけでなく、初めてゲート駆動 IC を使う設計者にも有益だと考えます。ここでは、特に断らない限り、以下の議論の例題として、ローサイドとハイサイドの駆動回路を集積した IC である IRS2110/IRS2113 のデータシートを使います。以下の 2.1~2.10 では、IRS2110/IRS2113 のデータシートに従って説明します。

### 2.1 データシートの記述（Description）と重要な機能（Features）

IR 社製品のデータシートには、最初のページの上部に識別番号と改訂番号があります。駆動 IC の種類も記載しています。単一のチャンネル（1つの MOSFET/IGBT を駆動する製品）の駆動 IC か、または2チャンネル（デュアル・チャンネル）か、ハイサイドの駆動回路とローサイドの駆動回路を集積した IC か、またはハーフブリッジの駆動回路を備えた駆動 IC か、を示します。

例えば、IRS2110/IRS2113 のデータシートの記述（Description）には、ラッチ耐性を備えた CMOS 技術で製造した独自のモノリシック IC で、独立にハイサイド駆動回路とローサイド駆動回路を備えていると書かれています。この駆動 IC は、2つの MOSFET/IGBT（以降はスイッチと呼びます）を独立に駆動するのに使えます。スイッチの1つはハイサイド側で、もう1つはローサイド側です。また、ハーフブリッジの駆動回路を構成することもできます。

データシートの最初のページの重要な機能（Features）に、駆動 IC の重要な機能をまとめています。例えば IRS2110/IRS2113 は、ハイサイド側スイッチをフローティング（IC 上で特定の回路ブロックを絶縁して、接地から浮かせた状態にしてある）にしていること。すな

わち、 $V_S$  ピン（ハイサイド側出力回路の最も低い電位）は、IRS2110 では共通接地（COM）に対して+500 V、IRS2113 では+600 Vのオフセット電圧を加えることができます。他の特徴は以下の通りです。

- ゲートの駆動電圧範囲は 10 V ~ 20 V とかなり広がっています。他の多くのゲート駆動 IC は一般に、もっと範囲が狭くなっています。
- 2つの独立したUVLO（under voltage lock-out）保護機能が、ローサイド側スイッチ駆動電源電圧 $V_{CC}$ と、フローティング・チャネル（ハイサイド側）の駆動バイアス電圧 $V_{BS}$ （ハイサイドの電源電圧 $V_B$ と $V_S$ との電位差、ハイサイド回路にかかる電圧）を検出して、どちらか一方の、あるいは両方のチャネルを遮断します。低電圧状態のときに、駆動IC自体と駆動されるスイッチを保護するためです。
- 入力信号の論理レベルの互換性（3.3 VのCMOS論理）を示し、マイクロプロセッサやDSP（デジタル・シグナル・プロセッサ）などのコントローラと互換性があるため、容易に接続できます。
- すべての入力ピンはシュミット・トリガ回路を備えており、雑音耐性を高めています。
- 2つのチャネルの伝播遅延時間が整合するように設計されています。
- ハイサイド・スイッチとローサイド・スイッチの間の干渉を最小化するための駆動能力が大きいバッファを備えています。

## 2.2 製品の概要（Product Summary）

データシート 1 ページ目の右上に製品の概要（Product Summary）がまとめてあります。このICの主要な仕様をまとめたものです。例えば、最大オフセット電圧 $V_{OFFSET}$ 、出力電流の定格（ $I_{o+/-}$ ：+は最大のソース（吐き出し）電流、-はシンク（吸い込み）電流）、出力電圧 $V_{OUT}$ （ハイサイド出力のHOピンとローサイド出力のLOピンの値）、オンするときとオフするときの伝播遅延時間 $t_{on/off}$ 、遅延時間の整合性（Delay Matching）などが記載されています。その下にパッケージ写真があります。1 ページ目の下には、ICの入出力回路と、それが駆動ICとして使われるときの回路例があります。

例えば IRS2110 は、用途によりませんが、ハーフブリッジ構成の駆動に使われるか、または 2 個の独立したスイッチの駆動に使われます。

### 2.3 絶対最大定格 (Absolute Maximum Ratings)

データシートの 2 ページ目は、絶対的な最大限界値の仕様です。この値を超えると、デバイスに損傷を与えることがあります。仕様の中には、絶対的な最小限界値（主として負電圧のダイオード・クランプの存在による）もあります。これらの定格値について順に説明しましょう（ここでも IRS2110 と IRS2113 のデータシートを例にします）。

- $V_B$ （フローティングにしたハイサイドの高い方の電源電圧）：共通接地（COM）に対して  $V_B$  ピンの最大電圧は、IRS2110 では 520 V、IRS2113 では 620 V です。このピンの最小電圧は  $-0.3$  V です。
- $V_S$ （フローティングにしたハイサイドの電源電圧に与えられるオフセット電圧）： $V_B$  に対して、 $V_S$  ピンが許容する最大の電圧範囲は、 $V_B + 0.3$  V（最大値）と、 $V_B - 20$  V（最小値）の間です。
- $V_{HO}$ （ハイサイド駆動回路の出力電圧）： $HO$  ピンが許容する最大電圧は  $V_B + 0.3$  V、最小電圧は  $V_S - 0.3$  V です。
- $V_{CC}$ （ローサイド・スイッチ駆動電源電圧）：ローサイド・チャネルの電源電圧と、入力側回路に供給する電圧を入力する  $V_{CC}$  ピンが許容できる電圧は、IRS2110 / IRS2113 では最大 20 V（20 V のクランプ内蔵）、最小  $-0.3$  V です。
- $V_{LO}$ （ローサイド駆動回路の出力電圧）： $LO$  ピンで利用可能な電圧範囲は、 $V_{CC} + 0.3$  V（最大値）と COM に対して  $-0.3$  V（最小値）の間の電圧です。
- $V_{DD}$ （論理回路の電源電圧）：IC の入力側回路にバイアス電圧を供給する電源電圧です。 $V_{SS}$  ピンに対して設定されます。このピンの最大の許容電圧は  $V_{SS} + 20$  V（内部でクランプ）で、最小値は  $-0.3$  V です。
- $V_{SS}$ （論理回路の電源電圧のオフセット電圧）： $V_{SS}$  ピンは、入力信号の電圧に対して設定され、その基準電圧となります。このピンの電圧範囲は、 $V_{CC} + 0.3$  V から  $V_{CC} - 20$  V の範囲です。
- $V_{IN}$ （論理回路の入力電圧）：3 つの入力ピン（ハイサイド入力 HIN、ローサイド入力 LIN、遮断入力 SD）の電圧レベルは、 $V_{SS}$  を基準としています。最大  $V_{DD} + 0.3$  V から最小  $V_{SS} - 0.3$  V の範囲で入力できます。
- $dV_S/dt$ （ハイサイド・オフセット電圧の変化の許容値）： $V_S$  ピンの電圧が変化することができる最大速度は 50 V/ns です。モーター駆動、スイッチング電源などの用途

では許容値が大きいことが求められます。 $dV_S/dt$  は、データシートの図 2 に示された評価システムで測定されます。

- $P_D$  (周囲温度 $T_A$ が+25 °C以下のときのパッケージの電力消費) : 与えられた周囲温度 $T_A$ で、ICによって安全に放熱することができる最大の電力です。14 ピンのDIPでは 1.6 W、16 ピンのSOPでは 1.25 Wです。
- $R_{THJA}$  (接合部と周囲との間の熱抵抗) : 接合部から周囲への熱の流れを決めるパッケージの最大熱抵抗は、14 ピンDIPでは 75 °C/W、16 ピンSOPでは 100 °C/Wです。この仕様は、FR-4 基板上の表面積 645 mm<sup>2</sup> (1 平方インチ) の 56.2 g (2 オンス) のパターンに取り付けられたデバイスで規定されます。
- $T_J$  (接合部の温度) : パッケージの中の接合部 (シリコン・チップ) の最大温度は 150 °Cです。デバイスを安全に動作させるためには、 $T_J$  の最大値を超えてはいけません。
- $T_S$  (保存温度) : デバイスを使用しないとき、安全に保存しておける温度は最高 150 °C、最低は-55 °Cです。この限界温度を決して超えないようにしてください。
- $T_L$  (ピンの温度、10 秒間のはんだ付け) : デバイスを安全にはんだ付けするときの最大温度は 300 °Cで 10 秒間までです。

すべての電源電圧 (すなわち、 $V_B$ 、 $V_{CC}$ 、 $V_{DD}$ ) は 25 Vで完全に試験されています。各電源電圧には 20 Vのクランプ回路が内蔵されています。

## 2.4 推奨動作条件 (Recommended Operating Conditions)

これは、前述した主要な仕様の定格内で、推奨される動作条件です。信号の入力/出力、定格電源電圧、定格オフセット電圧は、電源電圧 15 V ( $V_{CC} = 15$  V) のときに、周囲温度 ( $T_A = 25$  °C) に対して評価されます。通常、推奨動作条件は、定常状態でのデバイスの動作の限界を定義します。まず、絶対最大定格と絶対最小定格の限界について議論し、過渡応答など難しい状態での限界を示します。

## 2.5 動特性 (Dynamic Electrical Characteristics)

動作特性の仕様は時間に関係します。これらについて以下に説明します。

- $t_{on}$  (オンするときの伝播遅延時間) : HIN (またはLIN) の入力電圧が立ち上がり、最大値の 50%に達してから、HO (またはLO) の出力電圧が最大値の 10%に到達するまでの時間です。ハイ・レベルの信号が入力HIN (またはLIN) に加わったときから、出力HO (またはLO) がハイ・レベルへ動き始めるまでの時間を反映しています。図 1 (データシートでは図 4) を参照してください。
- $t_{off}$  (オフするときの伝播遅延時間) : HIN (またはLIN) の入力電圧が降下し、最大値の 50%に達してから、HO (またはLO) の出力電圧が 10%減少して最大値の 90%に到達するまでにかかる時間です。ロー・レベルの信号が入力HIN (またはLIN) に加わったときから、出力HO (またはLO) がロー・レベルに向かって低くなり始めるときまでの時間を反映しています。
- $t_r$  (オンするときの立ち上がり時間) : 与えられた評価条件で、出力電圧 (HOとLO) が最大値の 10%から 90%に達するまでにかかる時間です。立ち上がり時間が短いほど、ICの応答は高速です。
- $t_f$  (オフするときの降下時間) : 与えられた評価条件で、出力電圧 (HOとLO) が最大値の 90%になってから 10%に達するまでにかかる時間です。降下時間が短いほど、ICの応答は高速です。

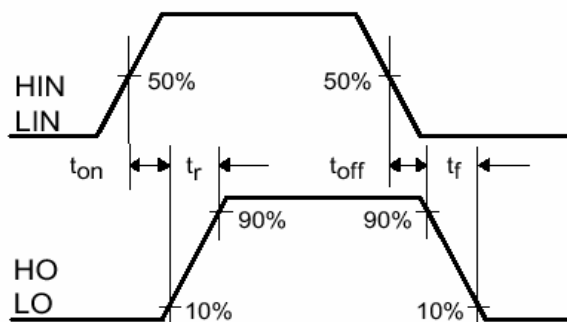


図 1 スイッチング時間の  
定義  
(IRS2110/IRS2113 のデ  
ータシートから)

- $t_{sd}$  (遮断命令の伝播遅延時間) : 図 2 (データシートでは図 5) のように、遮断入力 (SDピン) の信号が最大値の 50%に達してから、出力 (HOとLO) が降下して最大値の 90%になるまでの時間です。

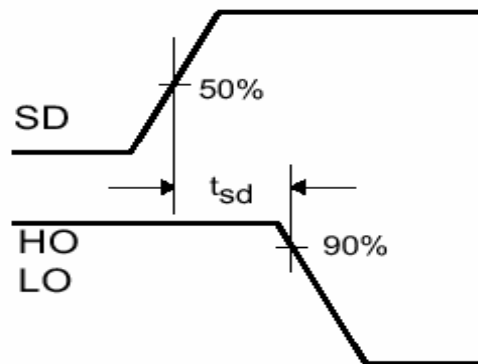


図 2 遮断波形の定義  
(IRS2110 / IRS2113 のデータシートから)

- MT (遅延時間の整合性、ハイサイドとローサイドのオン/オフ) : HIN と LIN が同時に加わったと仮定して、各出力電圧が最大値の 10%に達したとき (オンのとき)、または最大値の 90%に減少したとき (オフのとき)、そのときの LO と HO の出力の間の時間差のことです。この遅延時間の時間差が短いほど整合性がとれているので、回路の特性は良くなります。図 3 (データシートの図 6) を参照してください。

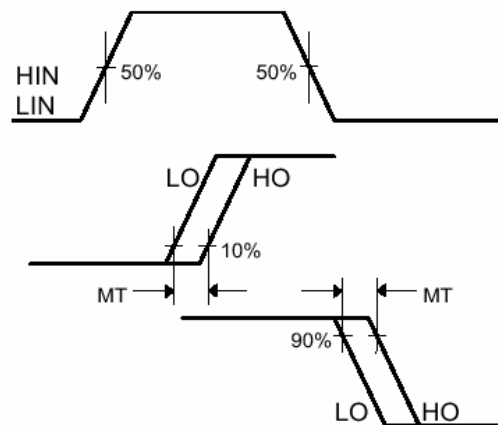


図 3 遅延時間の整合性の定義  
(IRS2110 / IRS2113 データシートから)

## 2.6 静特性 (Static Electrical Characteristics)

与えられたバイアス電圧 $V_{BIAS}$  ( $V_{CC}$ 、 $V_{BS}$ 、 $V_{DD}$ の総称) と周囲温度 ( $T_A = 25\text{ }^\circ\text{C}$ ) の条件下での、入力や出力のパラメータに関する仕様です。ここで、 $V_{BS}$ はハイサイドのバイアス電圧で、 $V_B$ と $V_S$ との電位差です。ハイサイド回路にかかる電圧を示しています。

- $V_{IH}$  (論理「1」の入力電圧) : 論理「1」 (ハイ・レベル) が入力ピン (HIN、LIN) に加えられたときに、対応する出力電圧 (HO、LO) がハイ・レベルになるための最小の電圧 (IRS2110 では 9.5 V) です。この最小電圧以上であれば、出力はハイ・レベルを保持します。SDピンの場合には、この最小の電圧レベルが加わっているなら、両方の出力は強制的にロー・レベルになります (SDピンはデバイスをディセーブルにします)。
- $V_{IL}$  (論理「0」の入力電圧) : 論理「0」 (ロー・レベル) が入力ピン (HIN、LIN) に加えられたときに、対応する出力電圧 (HO、LO) がロー・レベルになるための最大の電圧です。この電圧以下なら、出力はロー・レベルを保持します。SDピンの場合には、この電圧以下なら、両方の出力には影響しません。
- $V_{OH}$  (ハイ・レベルの出力電圧、 $V_{BIAS} - V_O$ ) : ハイ・レベルのときにICの出力側回路に現れる可能性がある最大の電圧降下です。無負荷 ( $I_O = 0\text{ A}$ ) で出力がハイ・レベルのとき、出力ピンの電圧は、バイアス電圧からこの電圧降下分を引いた電圧になります。
- $V_{OL}$  (ロー・レベルの出力電圧、 $V_O$ ) : ロー・レベルのときにICの出力側回路に現れる可能性がある最大の電圧です。 $I_O = 20\text{ mA}$ で出力がロー・レベルのとき、出力ピンの電圧はCOM (ハイサイド回路では $V_S$ ) の電圧にこの電圧分を加えた電圧になります。
- $I_{LK}$  (オフセット電圧の漏れ電流) : ICのハイサイドの出力回路を介して流れる最大の漏れ電流です。 $V_B$ ピンと $V_S$ ピンを接続して 500 V (または 600 V) を加え、 $V_{CC}$ と $V_{DD}$  が 15 Vで $V_{SS} = \text{COM}$ のときに流れる電流です。ICの中で、ハイサイド回路からCOMへ漏れる電流です。
- $I_{QBS}$  ( $V_{BS}$ の消費電流) : 出力がハイ・レベルまたはロー・レベルのときに、ハイサイドのバイアス電圧 ( $V_{BS}$ ) から消費される最大の直流電流です。



- $I_{QCC}$  ( $V_{CC}$ の消費電流) : 出力がハイ・レベルまたはロー・レベルのときに、バイアスの電源 ( $V_{CC}$ ) から消費される最大の直流電流です。
- $I_{QDD}$  ( $V_{DD}$ の消費電流) : 出力がハイ・レベルまたはロー・レベルのときに、論理回路の電源 ( $V_{DD}$ ) から消費される最大の直流電流です。
- $I_{IN+}$  (論理が「1」のときの入力バイアス電流) : 入力ピンがハイ・レベル ( $V_{IN} = V_{DD}$ ) にプルアップされたときに、入力ピンに流れ込む最大の直流電流です。
- $I_{IN-}$  (論理「0」のときの入力バイアス電流) : 入力ピンがロー・レベル ( $V_{IN} = 0V$ ) にプルダウンされたときに、入力ピンから流れ出す最大の直流電流です。
- $V_{BSUV+}$  ( $V_{BS}$ の正方向のしきい電圧) :  $V_{BS}$ の電圧がこのしきい電圧を越えると、UVLO (低電圧ロックアウト) 保護機能はディセーブルになります。
- $V_{BSUV-}$  ( $V_{BS}$ の負方向のしきい電圧) :  $V_{BS}$ の電圧がこのしきい電圧以下に下がると、UVLO機能はイネーブルになります。
- $V_{CCUV+}$  ( $V_{CC}$ の正方向のしきい電圧) :  $V_{CC}$ への供給電圧がこのしきい電圧を越えると、UVLO機能はディセーブルになります。
- $V_{CCUV-}$  ( $V_{CC}$ の負方向のしきい電圧) :  $V_{CC}$ への供給電圧がこのしきい電圧以下に下がると、UVLO機能はイネーブルになります。
- $I_{O+}$  (ハイ・レベルで短絡したときのパルス電流) : 入力ピンがハイ・レベルで、出力ピンがCOMに短絡したときに、与えられたパルス持続時間 (IRS2110では $10\mu s$ 以下) に対して、出力ピンから出る電流のピーク値です。駆動するスイッチのゲート電荷を充電するためのICの電流駆動能力のピーク値を表しています。
- $I_{O-}$  (ロー・レベルで短絡したときのパルス電流) : 入力ピンがロー・レベルで、出力ピンがCOMに関して十分にバイアスされたとき (IRS2110では出力が $15V$ のとき)、与えられたパルス持続時間に対して、出力ピンに引き込む電流のピーク値です。駆動するスイッチのゲート電荷を放電するためのICの電流駆動能力のピーク値を表しています。

注意)  $V_{BS}$ と $V_{CC}$ のUVLO機能は、分離されており、異なる動作をします。 $V_{BS}$ のUVLOは周期ごとに動作します。 $V_{BS}$ が設定しきい電圧以下に下がったとき、出力 (HO) はオフし、ラッチします。次の周期 (HINの新しいエッジが必要) で自動的にリセットします。一方、 $V_{CC}$ のUVLOはリアルタイムです。 $V_{CC}$ が規定したしきい電圧を超えない限り、イネーブル

のまま保持します（電源投入した直後のようなとき）。 $V_{CC}$ がいったんUVLOのしきい電圧を超えると、LOはLIN（LINの新しいエッジは不要）に追随します。 $V_{CC}$ と $V_{BS}$ のUVLOのしきい電圧レベルは変わりません。すなわち、供給される $V_{CC}$ や $V_{BS}$ の電圧で変わりません。

## 2.7 機能ブロック図 (Functional Block Diagram)

データシートには図4のような機能ブロック図が掲載されています。入力ピンのプルダウン抵抗、レベルシフト回路、ハイサイドやローサイドの駆動回路、UVLO機能のための供給電圧低下の検出回路などICの内部機能を示しています。

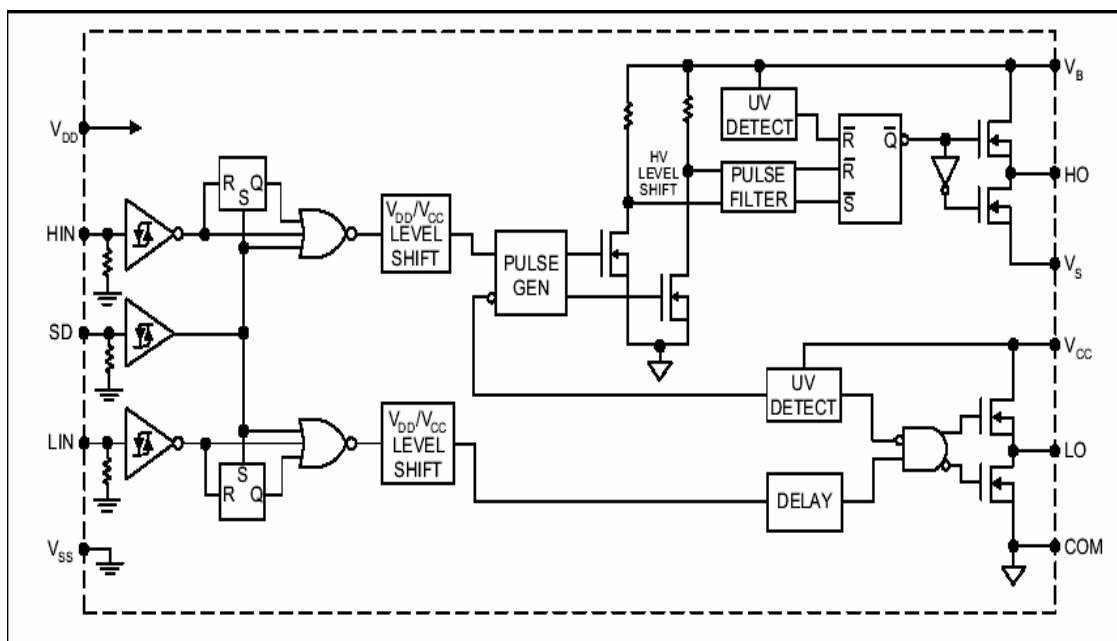


図4 機能ブロック図 (IRS2110/IRS2113)

## 2.8 ピンの定義 (Lead Definitions)

ICの各ピン（接続されていないピンを除く）の説明です。定義の詳細は以下のようになります。

- $V_{DD}$ （論理回路の電源電圧）：HIN、LIN、SDといった信号の入力側回路に供給する電源電圧です。
- HIN（ハイサイドのゲート駆動回路の出力（HO）に対応する論理入力。同相）：ハイサイドの出力（HO）を制御するための入力 PWM 信号を加える入力ピンです。IRS2110/IRS2113 の場合、HO は HIN と同相です。
- SD（遮断のための論理入力）：ハイ・レベルの信号が入力ピンに供給されたときに、IC 出力をディセーブル（HO と LO を遮断）にします。
- LIN（ローサイドのゲート駆動回路の出力（LO）に対応する論理入力。同相）：ローサイドの出力（LO）を制御するための入力 PWM 信号を加える入力ピンです。IRS2110/IRS2113 の場合、LO は LIN と同相です。
- $V_{SS}$ （論理回路のオフセット電圧）：入力信号のバイアス電圧に対する基準電圧です。通常、入力側の接地（入力信号の接地）に接続します。
- $V_B$ （フローティングにしたハイサイド側の高い方の電源電圧）：フローティングにしたハイサイド回路の電源ピンです。この電圧がハイサイドにバイアス電圧（ $V_{BS}$ ）を供給します。データシートの 1 ページ目の標準回路図のように、 $V_B$ ピンと $V_S$ ピンの間に、このためのブートストラップ・コンデンサ $C_B$ を接続します。
- HO（ハイサイドのゲート駆動回路出力）：ハイサイド・スイッチを制御する PWM 信号を出力するピンです。
- $V_S$ （フローティングにしたハイサイドのオフセット電圧）：ハイサイドの電源電圧（ $V_B$ ）に対するフローティング基準電圧です。 $V_S$ はCOM（HINがロー・レベル、LINがハイ・レベルのとき）と、高電圧の電源レールの間で変化します（HINがハイ・レベル、LINがロー・レベルのとき）。
- $V_{CC}$ （ローサイドの固定の電源電圧）：ローサイドの駆動回路にバイアス電圧を供給します。 $V_{CC}$ ピンの電位は接地を基準としています。
- LO（ローサイドのゲート駆動回路出力）：ローサイド・スイッチを制御するための PWM 信号を出力するピンです。
- COM（ローサイドの戻り）：出力回路や $V_{CC}$ に対する基準電圧ピンです。通常、COMは電気的には $V_{SS}$ の電位に非常に近い電位です。 $V_{SS}$ とCOMの間の電位差は適切なデバイス動作のために 5 V を超えてはいけません。

## 2.9 ピン配置 (Lead Assignments)

ICのピン配置をピン番号と共に図に示してあります。14ピンのDIPと16ピンのSOP（またはSOIC）を示しました。

## 2.10 特性図 (Figures)

データシート中の特性図は、オンするときの伝播遅延時間の変動、電源電圧 $V_{DD}$ と遮断時間の関係、スイッチング周波数と接合部温度の関係など、さまざまな仕様の詳細な特性を示しています。ほとんどの図は、最大値と標準値のグラフが記載されています。設計者がICを使うときに最大限の可能性を発揮させるのに役立ちます。

## 3. 注意／参考

データシートの補足説明を以下にまとめました。

1. 入力ピンには、プルダウン抵抗が内蔵されています。弱いプルダウン（大きな抵抗値で小さな電流値）となっています（通常、 $50\text{ k}\Omega \sim 1\text{ M}\Omega$ ）。雑音の多い環境では、小さなプルダウン抵抗を外付けすることが可能です。
2. 一般に、IRS2110／IRS2113の動作周波数範囲は、数十Hz～100kHz程度です（最大消費電力が許容値を越えないなら、最大250kHzにすることも可能）。
3. 静的および動的な電気特性は、バイアス電圧 $V_{BIAS}$  ( $V_{CC}$ 、 $V_{BS}$ 、 $V_{DD}$ )を15Vに設定して、測定または規定されています。これよりも小さい電圧（10Vや12V）では、 $t_r$ 、 $t_f$ 、 $t_{sd}$ などのタイミングのパラメータが遅くなります（データシートに記述されています）。
4. 入力信号HIN、LIN、SDのしきい電圧レベルは、入力側の電源電圧 ( $V_{DD}$ ) に比例します。例えば、 $V_{DD} = 15\text{ V}$  のときに $V_{IH} = 9.5\text{ V}$ （最小値）が規定され、これがデータシートに記載されています。もし $V_{DD} = 12\text{ V}$ ならば、 $V_{IH} = (12\text{ V} / 15\text{ V}) \times 9.5\text{ V} = 7.6\text{ V}$ （最小値）となります。
5.  $V_{DD}$ は入力論理レベルと同じでなければなりません。例えば、入力論理レベルがTTL、すなわち5Vの論理なら、 $V_{DD}$ も5Vにしなければなりません。

6. IC 始動手順：MOSFET や IGBT のハーフブリッジ回路のような用途では、標準的な接続配線図（データシート上に記載）を使用します。IC の標準的な始動手順は以下となります。

- 適当なブートストラップ用のコンデンサとダイオードを IR 社の技術資料（DT98-2）に従って選択してください。
- $V_{CC}$ と $V_{DD}$ の電圧が仕様の範囲に入っていることを確認してください。
- メインの電源電圧（DC バス）をイネーブルにしてください。
- 入力信号（ハイ・レベル）をLINに入れてください。そして、 $t_{on}$ と $t_r$ が経過した後、LOがハイ・レベルになるでしょう。
- ローサイドのスイッチがオンすると、ブートストラップ・コンデンサは、ほぼ $V_{CC}$ （理論上は、〔ブートストラップ・ダイオードの電圧降下+ローサイド・スイッチ（負荷）の電圧降下〕分下がります）に充電されます。しかし、これには、ある時間（コンデンサ容量値と充電経路のインピーダンスに基づく）が必要です。多くの場合、 $100\mu s \sim 200\mu s$ 程度みれば十分です。
- ブートストラップ・コンデンサが完全に充電されて、PWM 信号が必要な論理に従って供給されます。

## 4 結論

このアプリケーション・ノートでは、ゲート駆動 IC のデータシートにリストアップされた主な仕様について議論しました。ここでは、IRS2110/IRS2113 を例に説明しました。細かい仕様を取り上げました。最終的に、いくつかの注意事項（この IC を初めて使う人に役立つように）を示しました。IR 社のゲート駆動 IC を使用する用途に関する詳細は、他のアプリケーション・ノート（AN-978 など）を参照してください。

©国際ナショナル・レクティファイアー・ジャパン  
この文献の無断複製・転載を禁じます。